

STONE PANEL

by CUPA GROUP



WWW.CUPASTONE.PT

STONE PANEL

by CUPA-GROUP



PAINÉIS DE PEDRA NATURAL

Coleção

CUPA STONE oferece uma vasta gama de referências de pedras naturais de todo o mundo. Neste catálogo apresentamos STONEPANEL®, o revestimento em pedra natural mais eficiente, estético e seguro do mercado. Estes painéis foram desenvolvidos pelo departamento de I & D do CUPA GROUP para aproximar os produtos da pedra natural aos projectos mais inovadores.

STONEPANEL® é uma resposta às exigências técnicas e ambientais do setor. Suas certificações internacionais, seus benefícios de eficiência energética e design são uma referência para instaladores e arquitetos.



STONEPANEL® é uma nova geração de painéis de pedra natural: a solução perfeita para realçar as suas fachadas com a beleza da pedra natural.



STONEPANEL® é um sistema inovador certificado para o revestimento de todas as paredes e fachadas.



STONEPANEL® está disponível em várias texturas, espessuras e cores.

Seu sistema de ancoragem em aço inoxidável garante uma fixação perfeita entre o painel e a parede.



PRODUTO DE
PEDRA NATURAL

Contribua para uma construção

**EFICIENTE E
SUSTENTÁVEL**



Seis razões para escolher STONEPANEL®

STONEPANEL® é a solução construtiva mais eficiente, segura, estética e de maior qualidade para o revestimento de paredes e fachadas do mercado. Fabricado em pedra natural, pode ser instalado tanto em interiores como em exteriores, proporcionando inúmeras vantagens para todos os tipos de projetos, como por exemplo:

+ EFICIENTE

A instalação de STONEPANEL® é fácil e rápida em comparação com outros revestimentos tradicionais (10-12 m² / dia). Não há necessidade de maquinaria especial ou mão de obra qualificada. Além disso, STONEPANEL® é altamente rentável pela ausência de resíduos e pela durabilidade do material, se comparado a outros revestimentos.

+ SEGURANÇA

A âncora de aço inoxidável incorporada nos painéis permite que o STONEPANEL® seja instalado em paredes com mais de dois metros de altura, enquanto a base de argamassa de cimento garante a aderência. A utilização deste sistema é obrigatória a partir de dois metros de altura.

+ QUALIDADE

A fabricação do STONEPANEL® é cuidadosamente realizada pelos nossos especialistas CUPA STONE, enquanto a equipe de I & D do CUPA GROUP acompanha o processo. Peças especiais estão disponíveis a pedido, como cantos (maciço, reto, duplo ou para janela), revestimento e outras soluções complementares.

+ ESTÉTICO

A sua estrutura em forma de “S” evita a visão das juntas para criar uma estética mais homogênea. STONEPANEL® está disponível em uma ampla variedade de materiais, cores e acabamentos. A exclusividade da pedra natural torna cada peça única.

+ RASTREABILIDADE

A rastreabilidade do produto é garantida por um sistema de marcação e codificação implementado em todos os nossos painéis.

+ IGNÍFUGO

Os painéis são retardadores de chamas e evitam a propagação do fogo na superfície externa de um edifício.

Pode ver o noso vídeo de instalação 3D de Stonepanel® aqui



Grande variedade de productos



STONEPANEL®
Doré



STONEPANEL®
Saint Yriex



STONEPANEL®
Infercoa



STONEPANEL®
Sabbia





STONEPANEL®
Sylvestre



STONEPANEL®
Sahara



STONEPANEL®
Multicolor



STONEPANEL®
Laja Jet Dark



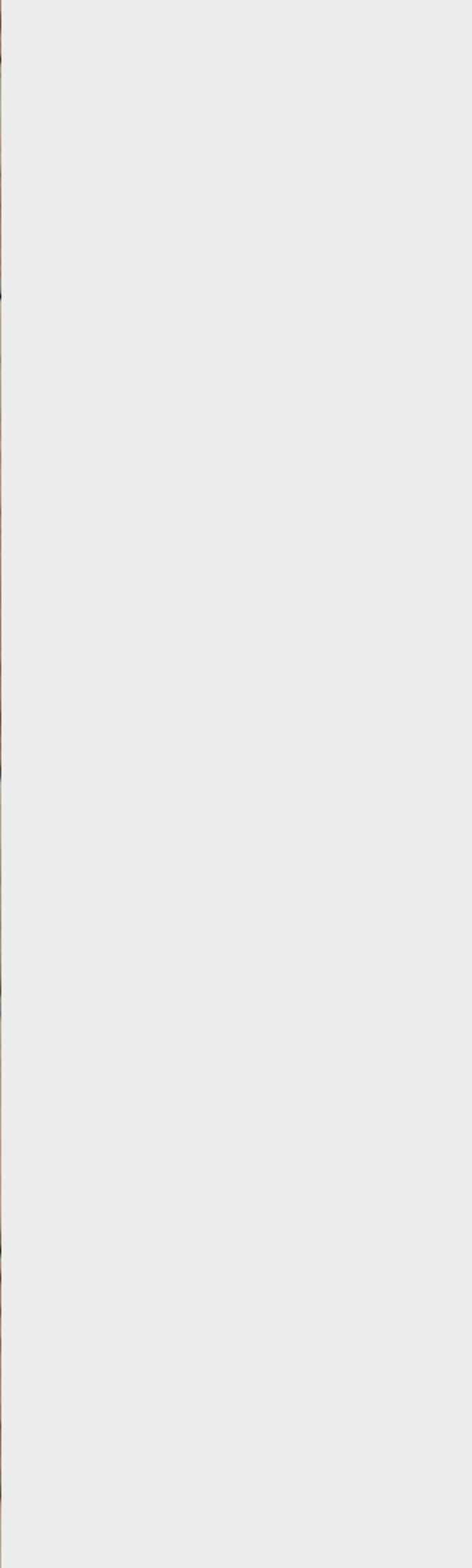
STONEPANEL®
Orient



STONEPANEL®
Nordic



STONEPANEL®
Laja Multicolor



COLEÇÃO PREMIUM

★ PREMIUM LINE ★

STONE  PANEL
by **CUPA**GROUP

*Uma coleção premium
produzido e projetado
na Europa.*

Novas referências



Fabricados na Europa



Tempos de entrega reduzidos



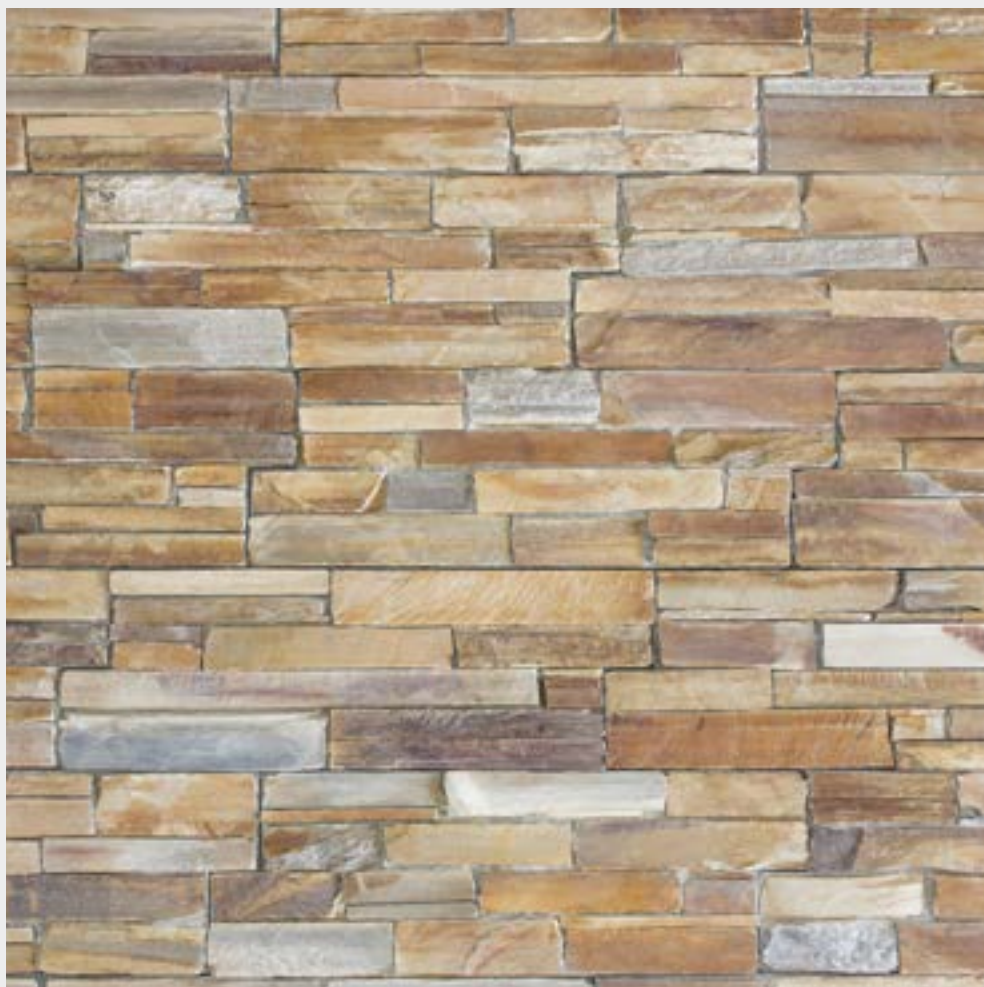
Baixo impacto ambiental



PREMIUM LINE

STONE PANEL
by CUP4-GROUP

DORÉ



Quartzito principalmente dourado,
combinando tons em cinza e ocre.



Utilizações

Revestimento externo e interno
Sistema de ancoragem mecânica
incorporada para a sua instalação em
paredes com altura superior a dois metros.

Medidas padrão

60 x 20 x 3-4.5 cm

Opções

Cantos longos e curtos disponíveis

PREMIUM LINE

STONE PANEL
by CUP4-GROUP

SAINT-YRIEIX



Um dos painéis mais claros de toda a gama, em termos de tonalidade, que irá transmitir luminosidade a qualquer projeto.





Utilizações

Revestimento externo e interno
Sistema de ancoragem mecânica
incorporada para a sua instalação em
paredes com altura superior a dois metros.

Medidas padrão

60 x 20 x 3-4.5 cm

Opções

Cantos longos e curtos disponíveis

PREMIUM LINE

STONE PANEL
by CUP4-GROUP

INFERCOA



FABRICADO NA EUROPA



Painel de ardósia procedente da nossa própria pedreira no norte de Portugal, um material com uma textura muito marcada e resistente a qualquer tipo de condições meteorológicas.



Utilizações

Revestimento externo e interno
Sistema de ancoragem mecânica
incorporada para a sua instalação em
paredes com altura superior a dois metros.

Medidas padrão

60 x 20 x 3-4.5 cm

Opções

Cantos longos e curtos disponíveis

PREMIUM LINE

STONE PANEL
by CUP4-GROUP

SABBIA



FABRICADO NA EUROPA



© EMSAMBLE SYSTEM S.L.

Um dos painéis mais claros de toda a gama, em termos de tonalidade, que irá transmitir luminosidade a qualquer projeto.



Utilizações

Revestimento externo e interno
Sistema de ancoragem mecânica
incorporada para a sua instalação em
paredes com altura superior a dois metros.

Medidas padrão

60 x 20 x 3-4.5 cm

Opções

Cantos longos e curtos disponíveis



COLEÇÃO CLÁSSICA

STONE  **PANEL**
by **CUPA**GROUP

*Os clássicos
Esteticamente atemporal*





Utilizações

Revestimento externo e interno
Sistema de ancoragem mecânica incorporada para a sua instalação em paredes com altura superior a dois metros.

Medidas Padrão

60 x 20 x 3-5 cm

Opções

Cantos longos, curtos e sólidos disponíveis.
Peças especiais a pedido.

SYLVESTRE



Painel de pedra gnáissica transparente e homogênea com acabamento rústico, perfeito para dar um aspecto tradicional a fachadas ou paredes.



Utilizações

Revestimento externo e interno
Sistema de ancoragem mecânica
incorporada para a sua instalação
em paredes com altura superior a
dois metros.

Medidas Padrão

60 x 20 x 3-5 cm

Opções

Cantos longos, curtos e sólidos disponíveis.
Peças especiais a pedido.

SAHARA



Painel de quartzito multicolorido com tons de marrom com alternância de cinza que impõe calor e atemporalidade para qualquer projeto.



Utilizações

Revestimento externo e interno
Sistema de ancoragem mecânica incorporada para a sua instalação em paredes com altura superior a dois metros.

Medidas Padrão

60 x 20 x 3-5 cm

Opções

Cantos longos, curtos e sólidos disponíveis.
Peças especiais a pedido.

MULTICOLOR



Ardósia marrom avermelhada com uma mistura de tons escuros e claros, que fazem deste painel pré-montado a opção ideal para a arquitetura tradicional e contemporânea.



Utilizações

Revestimento externo e interno
Sistema de ancoragem mecânica
incorporada para a sua instalação
em paredes com altura superior a
dois metros.

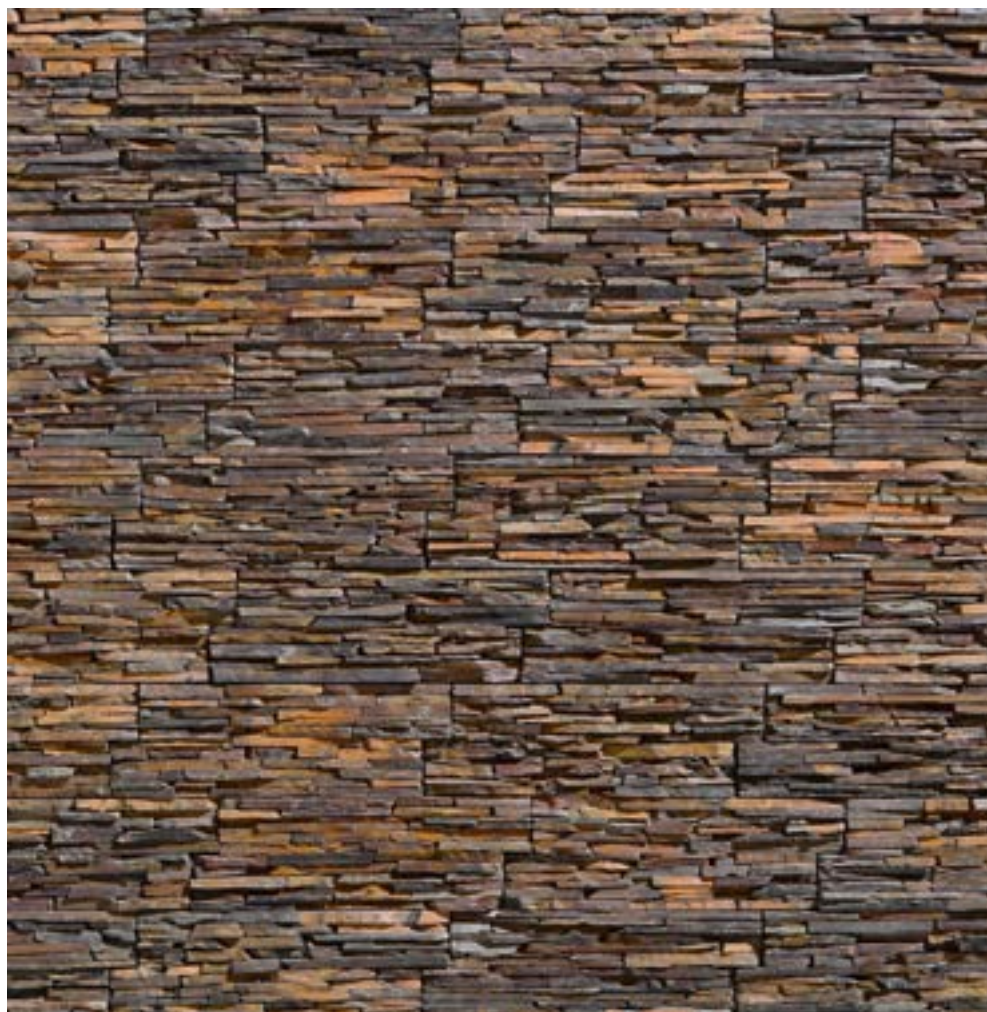
Medidas Padrão

60 x 20 x 3-5 cm

Opções

Cantos longos, curtos e sólidos disponíveis.
Peças especiais a pedido.

LAJA MULTICOLOR



Pré-montado de lajes de ardósia marrom avermelhada, onde sombras claras e escuras coexistem. Uma escolha ideal para ambientes com visual contemporâneo e acabamento natural.



Utilizações

Revestimento externo e interno
Sistema de ancoragem mecânica incorporada para a sua instalação em paredes com altura superior a dois metros.

Medidas Padrão

60 x 20 x 3-5 cm

Opções

Cantos longos, curtos e sólidos disponíveis.
Peças especiais a pedido.

LAJA JET DARK



Painel formado por placas de ardósia preta e azulada, ideal para dar uma aparência natural a espaços com um toque fino e delicado.



Utilizações

Revestimento externo e interno
Sistema de ancoragem mecânica
incorporada para a sua instalação
em paredes com altura superior a
dois metros.

Medidas Padrão

60 x 20 x 3-5 cm

Opções

Cantos longos, curtos e sólidos disponíveis.
Peças especiais a pedido.

ORIENT



Painel de quartzito dourado onde se destacam os tons castanhos e laranja. Uma opção muito versátil que se adapta perfeitamente à estética de projetos rústicos e modernos.



Utilizações

Revestimento externo e interno
Sistema de ancoragem mecânica incorporada para a sua instalação em paredes com altura superior a dois metros.

Medidas Padrão

60 x 20 x 3-5 cm

Opções

Cantos longos, curtos e sólidos disponíveis.
Peças especiais a pedido.



NORDIC



Painel de quartzito com tons cinza e azulado, ideal para espaços modernos e funcionais, que agregam frescor e luminosidade a qualquer tipo de projeto.

INFORMAÇÃO TÉCNICA

STONE  **PANEL**
by **CUPA** GROUP

GUIA DE INSTALAÇÃO

CANTOS

TABELA COMPARATIVA

GUIA DE INSTALAÇÃO



As paredes devem estar limpas e livres de filmes de poeira, sujeira, óleo, tinta, etc. Quaisquer rachaduras ou buracos devem ser preenchidos com argamassa de cimento. A parede suportará um peso acima de 100-110 kg/m². O sistema só deve ser instalado quando não houver sinais de umidade na superfície, exceto aqueles causados por condensação.



Meça a área antes de iniciar a instalação. É aconselhável adicionar um mínimo de 5% para possíveis desperdícios.



Para iniciar a instalação, a linha de base deve estar acima do nível do solo. Para fazer isso, desenhe a linha horizontal mais baixa, a partir da qual iniciar a parede. Coloque uma presilha de metal abaixo desta linha para garantir uma instalação correta dos painéis. Começa com a colocação do encaixe da linha inferior dos Painéis STONEPANEL® entre si. Ao fazer o segundo fileira deve alternar as juntas das peças com em relação à primeira fila para evitar ver as juntas (escalonadas). Esta alternância de peças deve ser aleatória.



A parede está pronta. E agora que?

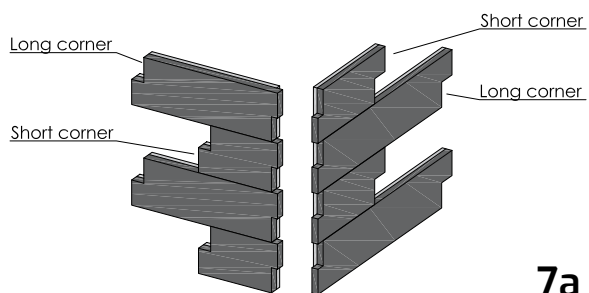
Corte um pedaço da tira de aço inoxidável perfurada e dobre-a ao meio de forma que os orifícios fiquem um sobre o outro. Esta faixa será passada através da âncora na parte traseira do painel. A banda deve ser de aço inoxidável e atender aos seguintes requisitos: espessura mínima de 0,7 mm, largura de 12-15 mm e orifícios com diâmetro de 6 +/- 1 mm.



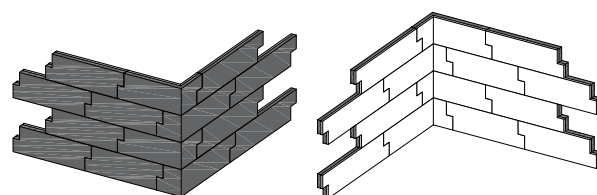
Com a espátula dentada, deve-se aplicar horizontalmente uma camada espessa e lisa de 6-7 mm de argamassa-cola. Para que a primeira fila fique nivelada, a instalação deve ser feita sobre uma ripa de metal ou sobre um pequeno perfil em L de aço inoxidável. A tira pode ser removida assim que a argamassa-cola secar e o perfil de aço inoxidável será integrado na instalação.



Aplicar também uma camada espessa de argamassa colante no verso do painel e distribuí-la horizontalmente com a ajuda duna talocha dentada de 6-7 mm. A argamassa utilizada deve ser C2 ou C2-S1/S2 para ambientes internos e C2-S1/S2 para ambientes externos.



7a



7b

Para paredes com esquinas: para não deixar transparecer as juntas, use uma combinação de cantos longos e curtos alternadamente entre as fiadas. Por exemplo, primeira linha longo-curto, segunda linha curto-longo, etc.

Existe também a possibilidade de instalação de cantoneiras maciças.



8



9

Cada painel requer fixação mecânica. Faça os furos para os parafusos de aço inoxidável e insira os pinos-guia na parede como auxiliares de fixação.

Insira o parafuso na faixa e fixe-o na parede. O STONEPANEL® vai caber bem.



10

Após fixar o painel e aparafusá-lo à parede, deve-se bater com um martelo de borracha no mesmo para posicioná-lo e evitar bolhas de ar entre o painel e a parede e garantir a junção.



Siga o mesmo procedimento com o resto dos painéis da fileira y, de forma que a âncora mecânica fique totalmente coberta e não interfira na instalação dos painéis.

Para uma instalação correta de Stonepanel®



Consulte nosso guia de instalação 3D aqui

STONEPANEL[®] - CANTOS

Os cantos permitem uma instalação mais rápida e fácil do revestimento, uma vez que são fornecidas peças específicas:

Cantos curtos e longos:

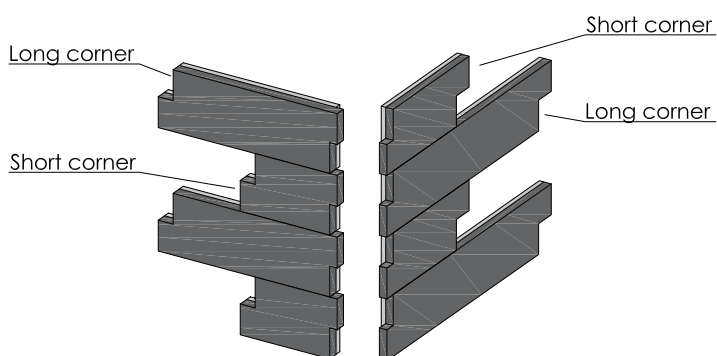
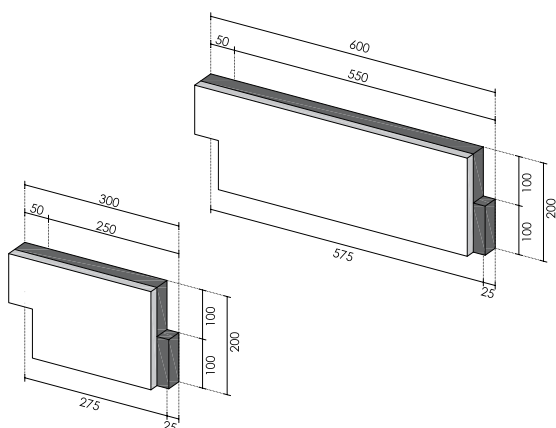
O canto longo e curto parece uma parte normal, mas com a parte traseira modificada (o substrato é aparado em uma das partes externas do painel do canto).

A combinação do canto longo e curto cria uma aparência homogênea.

DUAS PEÇAS



TAMANHOS (mm.)



STONEPANEL[®] - CANTOS

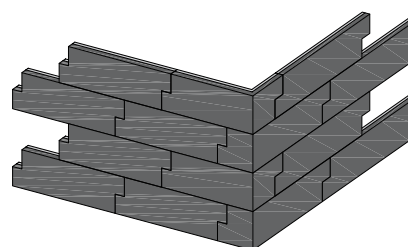
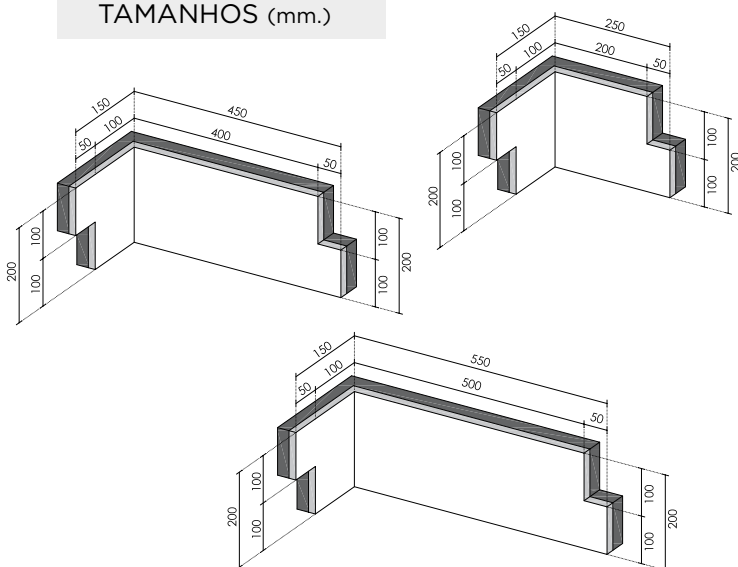
Cornos sólidos:

O canto maciço é um painel fabricado em forma de “L” e entregue pronto para instalação. Três tamanhos estão disponíveis a pedido: pequeno, médio e grande.

UMA ÚNICA PEÇA



TAMANHOS (mm.)



	STONEPANEL®	OUTROS PAINÉIS (RESINADOS)
AUSÊNCIA DE RUPTURA DURANTE O TRANSPORTE	A base é reforçada com malha de fibra de vidro e as pedras, integradas na argamassa de cimento, têm maior resistência a qualquer impacto durante o transporte. 	Não possuem tela armada, ou seja, a tela não fica em contato com a superfície do painel, podendo haver quebras ou queda de pedras durante o transporte. 
INSTALAÇÃO DENTRO ALTURAS	STONEPANEL® possui um sistema de ancoragem em aço inoxidável integrado na base que permite instalações a mais de 2m de altura com total segurança. 	Os painéis não possuem âncoras de segurança, portanto existe o risco de cair da fachada, caso o adesivo falhe. Eles não devem ser instalados em alturas superiores a 2m. 
PREVENÇÃO ANTES DAS QUEDAS DEPOIS DA INSTALAÇÃO	As pedras são coladas à base de argamassa de cimento durante a fabricação em condições ideais e controladas. São realizados ensaios e verificações para garantir uma perfeita aderência entre a argamassa e o fundo do painel. 	As pedras são fixadas à parede com cola de argamassa durante a instalação, sem qualquer tipo de controlo ambiental (poeiras, humidade, etc.), o que permite vãos que dificultam a adesão ao painel. Quedas e quebras podem acontecer a qualquer momento. 
JUNTAS INVISÍVEIS	As pedras são unidas por meio de uma camada contínua de argamassa e pedras coladas na superfície posterior, o que evita que as juntas sejam visíveis. 	Em alguns painéis, as pedras são unidas com a aplicação de argamassa colante nas juntas. Essa união aprimora a visão dos conselhos. 
CERTIFICAÇÃO	STONEPANEL® foi certificada pelas mais prestigiadas organizações europeias: BBA (Reino Unido), DIBT (Alemanha) e CSTB (França) 	Não possui certificações. 

TESTES INTERNOS

CUPAGROUP
Since 1892

THERMAL SHOCK
AND FREEZE-THAW
CUPA
INNOVACIÓN

STONEPANEL[®] MULTICOLOR





CUPASTONE

Os especialistas em Pedra Natural

contato@cupastone.pt
www.cupastone.pt



CATALOGO
ONLINE

